

180R9072

180R9072

Contents

1. Identification
2. System design
3. Building up the pump unit
4. Initial start up
5. Operation
6. Service

Inhalt

1. Bezeichnung
2. Systemaufbau
3. Aufbau der Pumpeneinheit
4. Erste Inbetriebnahme
5. Betrieb
6. Wartung

1. Identification

1. Bezeichnung

Contenu

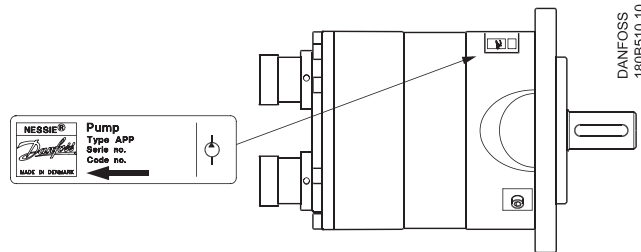
1. Identification
2. Conception du système
3. Montage de la pompe
4. Mise en route initiale
5. Fonctionnement
6. Service

Contenidos

1. Identificación
2. Diseño del sistema
3. Montaje de la unidad de bombeo
4. Arranque de la bomba
5. Operación
6. Servicio Técnico

1. Identification

1. Identificación



2. System design

- 2.1 Open-ended systems with water supply from a tank.
- 2.2 Open-ended systems with direct water supply.
- 2.3 Problems with reversing pumps

The design of the system must ensure that self-emptying of the pump during standstill is avoided.
The inlet pressure of the pump must never exceed the outlet pressure. This may typically occur in boosted or open-ended systems with direct water supply.
In order to avoid this, it is recommended to install a prestressed check valve or a pressure switch in the pump inlet.
The opening pressure of the check valve must be bigger or equal to the inlet pressure.

2. Systemaufbau

- 2.1 Offene Systeme ohne Rückführung mit Versorgung aus einem Tank.
- 2.2 Offene Systeme ohne Rückführung, mit direkter Wasserversorgung.
- 2.3 Umkehrpumpen

Der Systemaufbau muß sichern, daß sich die Pumpe im Stillstand nicht entleert.
Der Druck am Pumpeneinlaß darf den Druck am Pumpenauslaß nicht übersteigen. Dies mag typisch in "boosted" oder offenen Systemen mit direkter Wasserversorgung auftreten.
Um dies zu vermeiden, empfehlen wir die Montage eines vorgespannten Rückschlagventils oder eines Druckschalters in der Pumpeneinlass-Seite. Der Öffnungsdruck des Rückschlagventils muß den Einlaßdruck übersteigen oder diesem gleich sein.

2. Conception du système

- 2.1 Systèmes ouverts avec réservoir d'eau
- 2.2 Systèmes ouverts avec alimentation directe
- 2.3 Pompes réversibles

La conception du système doit garantir que la pompe ne puisse se vider lorsque l'installation est à l'arrêt
La pression à l'entrée de la pompe ne peut jamais excéder la pression à la sortie. Ceci peut survenir lorsque la pompe est alimentée par une pompe de gavage ou dans des systèmes ouverts avec alimentation directe.
Afin d'éviter tout problème, il est recommandé d'installer un clapet anti-retour pré-taré en sortie de pompe ou un pressostat à l'entrée de la pompe.
La pression d'ouverture du clapet anti-retour doit être supérieure ou égale à la pression mesurée à l'entrée de la pompe.

2. Diseño del sistema

- Los sistemas pueden ser de dos tipos:
- 2.1. Sistema abierto a presión atmosférica con suministro de agua de un tanque.
 - 2.2. Sistema abierto a presión atmosférica con suministro directo de agua.
 - 2.3. Problemas con bombas reversibles

El diseño del sistema debe asegurar que la bomba de agua no se vacíe cuando esté parada.

La presión de la entrada de agua a la bomba nunca debe de ser superior a la presión de salida. Esto puede ocurrir normalmente en sistemas con una bomba booster o en sistemas abiertos a presión atmosférica con un suministro directo de agua. Para evitar esto, se recomienda instalar una válvula antiretorno pretensionada o una válvula de seguridad entre la bomba y la válvula bypass. La presión de apertura de la válvula antiretorno debe ser mayor o igual a la presión de entrada del agua.

Re 2.1 Open-ended systems, water supply from tank

(The numbers 1- 3 refer to the drawing below)

In order to eliminate the risk of cavitation, observe the following guidelines:

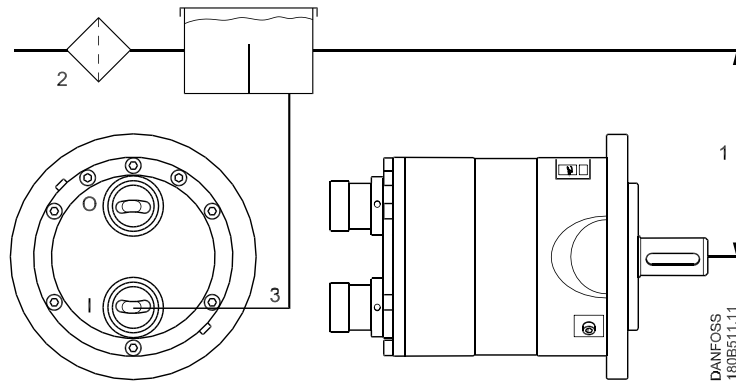
- 1) Place the tank above the pump (water level in the tank should always be above the pump).
- 2) Place the inlet filter before the tank.
- 3) Dimension the inlet line to obtain minimum pressure loss (large flow area, minimum pipe length, minimum number of bends/connections, fittings with small pressure losses).
- 4) If noise has to be considered, the inlet line must be a flexible soft hose.

2.1 Offene Systeme mit Wassertank

(Die Nummern 1- 3 beziehen sich auf die unten abgebildete Zeichnung)

Um das Risiko der Kavitation zu vermeiden, befolgen Sie folgende Richtlinien:

- 1) Den Tank über der Pumpe hoch anbringen (der Wasserstand im Behälter sollte immer über Pumpenniveau sein).
- 2) Das Zulauffilter vor dem Behälter anbringen.
- 3) Die Saugleitung im Hinblick auf minimalen Druckverlust dimensionieren (großer Durchströmungsbereich, minimale Rohrlänge, minimale Anzahl von Winkelverschraubungen und Verschraubungen mit kleinem Druckverlust).
- 4) Falls Geräusch berücksichtigt werden muss, muss die Saugleitung ein flexibler Schlauch sein.



Re 2.1 Systèmes ouverts avec réservoir d'eau

(Les numéros 1- 3 se réfèrent au schéma repris ci-dessous)

Pour éliminer tout risque de cavitation, observez les recommandations suivantes:

- 1) Placer le réservoir au-dessus de la pompe (le niveau de l'eau dans le réservoir devra toujours être plus haut que la pompe).
- 2) Placer le filtre d'aspiration avant le réservoir.
- 3) Dimensionner la conduite d'aspiration de manière à obtenir une perte de charge minimale (grand diamètre, conduite courte, un minimum de courbes, raccords avec faibles pertes de charge).

Re 2.1. Sistema abierto a presión atmosférica, suministro de un tanque de agua.

(Los números 1-3 se refieren al gráfico adjuntado)

Para eliminar los riesgos de cavitación, observe las siguientes instrucciones:

- 1) Coloque el tanque por encima de la bomba (el nivel del agua del tanque siempre debe estar por encima del nivel de la bomba).
- 2) Coloque el filtro de entrada antes del tanque.
- 3) Dimensione la línea de la entrada de manera que se obtenga la menor pérdida de presión (una máxima sección de tubería, un mínimo de tuberías, un mínimo de recodos/conexiones, juntas con pocas pérdidas de presión).
- 4) Si hay que tener en cuenta el ruido, entonces la línea de entrada debe ser una manguera flexible.

Re 2.2 Open-ended systems with direct water supply

The pump is supplied with water direct from from a booster pump.

The water pressure must not exceed 5 bar abs. (72,5 psi).

Re 2.2 Systèmes ouverts avec alimentation directe

La pompe est alimentée en eau par une pompe de gavage.

La pression d'alimentation ne peut excéder 5 bar abs. (72,5 psi).

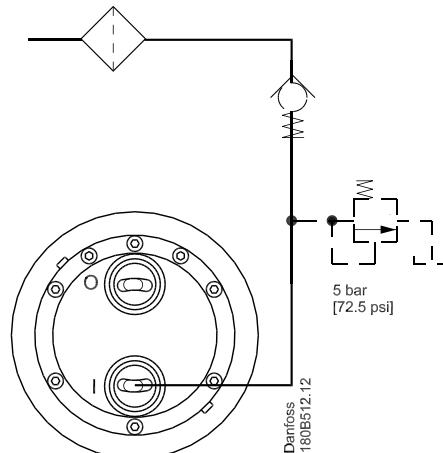
2.2 Offene Systeme mit direkter Wasserversorgung

Die Pumpe wird direkt von einer Zwischenpumpe versorgt.

Der Wasserdruck darf 5 bar abs. nicht übersteigen.

Re 2.2. Sistema abierto a presión atmosférica con suministro directo de agua.

La bomba se abastece con agua procedente de una bomba "booster". La presión del agua no debe exceder los 5 bar absolutos (72,5 psi).



Re 2.3 Reversible pumps

If exposed to high pressure in the outlet while the electric motor is not energized, the pumps will start spinning backwards. This will not harm the pumps as long as the pressure in the inlet does not exceed the max. pressure of 5 bar.

If a non-return valve is mounted in the inlet line, a low-pressure relief valve will also be required.

Alternatively a high-pressure check valve could be mounted in the pump discharge line to prevent the pump from reversing.

The dotted setup ensures that the inlet pressure does not exceed the 5 bar abs., when a non-return valve is mounted in the inlet.

Re 2.3 Umkehrpumpen

Wenn Umkehrpumpen hohem Druck in der Auslassleitung ausgesetzt werden – während der Elektromotor nicht eingeschaltet ist – werden die Pumpen rückwärts laufen.

Solange der Einlassdruck den max. Druck von 5 bar nicht übersteigt, werden die Pumpen vom Rückwärtslauf nicht beschädigt.

Wenn ein Rückschlagventil in der Saugleitung montiert ist, ist ein Niederdruckbegrenzungsventil auch erforderlich.

Als Alternative kann ein Hochdruck-Rückschlagventil im Auslass der Pumpe montiert werden, um Rückwärtslauf zu verhindern.

Der mit den punktierten Linien gezeigte Aufbau sichert, dass der Einlassdruck die 5 bar abs nicht übersteigen wird, wenn ein Rückschlagventil im Einlass montiert ist.

Re 2.3 Pompes réversibles

En cas de contre pression lors de l'arrêt du moteur électrique, la pompe commencera à tourner en sens inverse. Ceci n'endommagera pas la pompe pour autant que la pression à l'entrée de la pompe ne dépasse pas 5 bar.

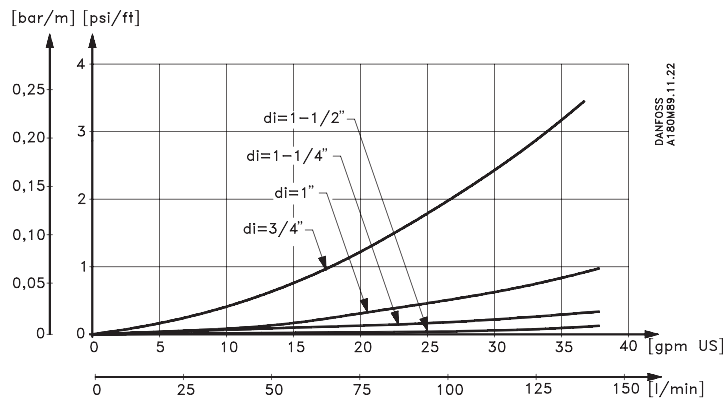
Si un clapet anti-retour est monté dans la conduite d'aspiration de la pompe, une soupape de sécurité basse pression devra également être montée.

Solution alternative : le montage d'un clapet anti-retour dans la conduite haute pression (refoulement) évitera une rotation inverse de la pompe.

Les recommandations précitées garantissent que la pression à l'entrée de la pompe ne dépassera pas 5 bar abs. lorsqu'un clapet anti-retour est monté dans la conduite d'aspiration de la pompe.

Re 2.3. Bomba reversible

Si se expone la salida de la bomba a alta presión mientras que el motor no esté en marcha las bombas empezarán a girar al revés. Esto no daña las bombas a no ser que la presión de la entrada supere los 5 bares. Si se pone una válvula antirretorno en la entrada, también se debe colocar una válvula de seguridad. Otra alternativa es poner una válvula antirretorno a la salida de la bomba para impedir que se invierta. La línea discontinua del gráfico asegura que la presión no exceda los 5 bares cuando se monte una válvula en la entrada de la bomba.



General guidelines for calculation of pressure losses

- 1) In smooth pipes and hoses

In order to avoid the risk of cavitation, the inlet pressure at the pump must be min. 0.9 bar (13 psi) abs.

The inlet line connection must be properly tightened, as possible entrance of air will cause cavitation.

The suction conditions can be optimized according to below guidelines on page 4.

Generelle Richtlinien für die Berechnung von Druckverlusten.

- 1) In geraden Rohren und Schläuchen

Um die Gefahr der Kavitation zu vermeiden muß der Druck am Pumpeneinlaß min. 0,9 bar abs. sein.

Die Montage der Einlaßleitung muß korrekt ausgeführt werden, da ein evtl. Lufteintritt Kavitation verursachen wird.

Die Saugverhältnisse können gemäß Richtlinien auf Seite 4 optimiert werden.

Recommandations générales pour le calcul des pertes de charge.

- 1) Dans les tubes lisses et les flexibles

Afin d'éviter tout risque de cavitation, la pression dans la conduite d'aspiration de la pompe sera de min. 0.9 bar (13 psi) abs.

La conduite d'aspiration doit être étanche afin d'éviter une possible entrée d'air qui causerait de la cavitation.

Des conditions d'aspiration optimales peuvent être obtenues en suivant les recommandations décrites page 4.

Instrucciones generales para calcular las pérdidas de presión

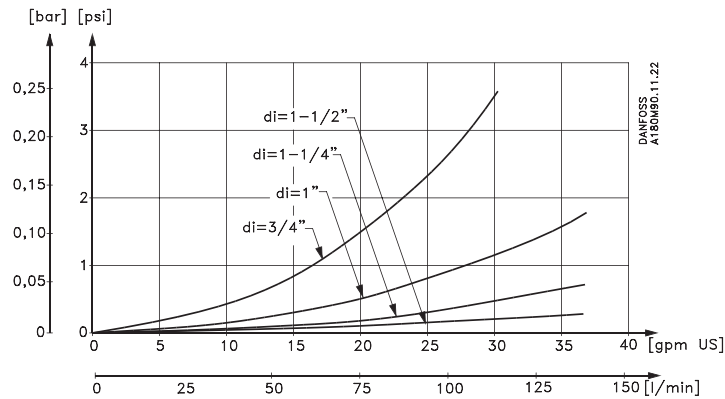
- 1) En tuberías lisas y mangueras

Para evitar el riesgo de cavitación, la presión de entrada en la bomba debe ser como mínimo de 0,9 bar (13 psi) abs.

La línea de la conexión de la entrada debe estar sellada correctamente, ya que en caso de que entre aire se producirá cavitación. Las condiciones de succión pueden ser optimizadas siguiendo las instrucciones de la página 4.

- 2) In 90° bends
- 2) In 920° Winkeln

- 2) Dans les coudes 90°
- 2) En codos de 90°



2.4 General comments on

Filtration

A good filtration is vital to ensure a long and trouble free life of the pump.

When selecting a filter or strainer, please note that filter materials should be compatible with water, i.e. should neither corrode or dissolve. Also be aware of the electrochemical series of the applied materials. Main filter must have a fineness of $10 \mu\text{m abs. } \beta_{10} > 5000$. The pressure loss across the filter should be monitored.

Water tank

Must be made of corrosion-proof material such as stainless steel or plastic and must be sealed to prevent entrance of impurities from the environment. Automatic pressure equalization between tank and surroundings must be ensured. Inlet from the water supply and inlet to the pump should be placed in opposite ends of the tank to calm and deaerate the water, and to ensure optimum opportunity for particles to settle.

2.4 Generelle Bemerkungen über

Filtrierung

Eine gute Filtrierung ist für eine lange Lebensdauer der Pumpe unerlässlich.

Wenn Sie Filter oder Sieb wählen, beachten Sie bitte, daß das Filtermaterial wasserträglich sein muß, d.h. es darf weder korrodieren noch wasserlöslich sein. Beachte auch die elektrochemischen Ausführungen der verwendeten Materialien. Das Hauptfilter muß eine Feinheit von $10 \mu\text{m Abs. } \beta_{10} > 5000$ haben. Der Druckverlust über das Filter sollte überwacht werden.

Wassertank

Muß aus nichtrostendem Material wie rostfreiem Stahl oder Plastik sein. Um das Eindringen von Schmutzpartikeln aus den Umgebungen zu verhindern, muß der Behälter verschlossen sein. Der Druckausgleich zwischen Tank und Umgebung muß gewährleistet sein. Wasserversorgungseinlaß und die Saugleitung der Pumpe sollten möglichst weit auseinander angebracht werden um das Wasser in einem Zustand zu stillen und dadurch die best möglichen Voraussetzungen für das Absetzen von Partikeln zu schaffen.

2.4 Généralités concernant

La filtration

Une bonne filtration est vitale pour garantir une longue durée de vie exempte de problème.

Lors de la sélection d'un filtre ou d'une crépine, il est primordial que les matériaux utilisés soient compatibles avec l'eau (pas de corrosion ou d'érosion). Vérifiez également les caractéristiques électrochimiques des matériaux. Le filtre principal doit présenter une finesse de $10 \mu\text{m abs. } \beta_{10} > 5000$. La perte de charge au travers du filtre doit être contrôlée.

Le réservoir d'eau

Doit être construit dans des matériaux à l'épreuve de la corrosion (acier inoxydable ou plastique) et étanche pour éviter l'intrusion d'impuretés en provenance de l'extérieur. Une égalisation automatique de la pression entre le réservoir et l'environnement doit être assurée. La conduite d'alimentation du réservoir et la conduite d'aspiration de la pompe seront placées chacune à une extrémité du réservoir afin d'éviter les turbulences, de permettre une désaération du système et de permettre aux particules de se déposer au fonds du réservoir.

2.4. Comentarios generales sobre:

La filtración

Una buena filtración de la bomba es vital para un funcionamiento sin problemas y una larga vida para la bomba.

Para seleccionar un filtro o rejilla, por favor tenga en cuenta que los materiales del filtro deben ser compatibles con el agua, por ejemplo no se deben corroer ni disolver. También hay que tener en cuenta los potenciales electroquímicos de los materiales empleados. El filtro principal debe de tener un corte de $10 \mu\text{m absolutas. } \beta_{10} / 5000$. La pérdida de presión a través del filtro debe controlarse.

El tanque de agua

Tiene que estar compuesto de materiales que no se corroan, como el acero inoxidable o el plástico, y tendrá que sellarse para prevenir la entrada de impurezas del medio. La presión entre el tanque y su medio debe regularse de manera automática. La entrada de agua del suministro de agua y la entrada a la bomba de agua se deben colocar en extremos opuestos del tanque para calmar y desoxygenar el agua, y para asegurarse de que las partículas se asienten.

Pump suction line should be placed relatively high above the tank bottom in order to prevent settled particles from being led into the pump.

We recommend a separation ("wall") to separate the inlet from the outlet end of the tank.

Die Zulaufleitung sollte so hoch wie möglich über dem Tankboden angebracht werden. Dies verhindert, daß bereits abgesetzte Partikel wieder aufgewirbelt und von der Pumpe angesaugt werden.

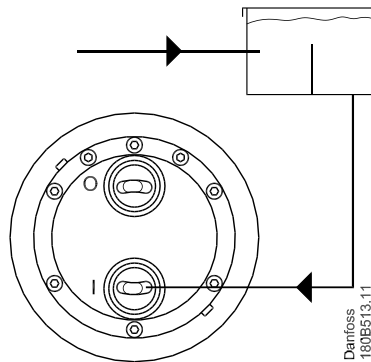
Wir schlagen eine Trennung („Wand“) vor, die den Einlaß von der Auslaßseite des Tanks trennt.

La conduite d'aspiration de la pompe sera placée relativement haut dans le réservoir pour éviter l'aspiration de particules gisant sur le fonds du réservoir.

Nous recommandons le montage dans le réservoir d'une paroi afin de séparer le coté alimentation en eau du coté aspiration de la pompe.

La línea de succión debe colocarse a una altura suficiente dentro del tanque para evitar que las partículas que se hayan asentado en el fondo no vayan a la bomba.

Recomendamos una pared de separación entre la entrada y la salida de agua del tanque.



Monitoring

It is recommended to continuously monitor the following conditions:

- water level in the tank
- filter contamination
- pressure (inlet- and outlet side of the pump)

Contrôle

Il est recommandé de contrôler en permanence les paramètres suivants:

- Niveau de l'eau dans le réservoir
- Niveau de contamination du filtre
- Pression (entrée et sortie de pompe)

Überwachung

Wir empfehlen laufende Überwachung folgender Bedingungen:

- Wasserstand im Tank
- Verschmutzung des Filters
- Druck (Ein- und Auslaßseite der Pumpe)

Control

Recomendamos controlar continuamente las siguientes condiciones:

- el nivel del agua dentro del tanque
- la contaminación del filtro
- la presión (de entrada y salida de agua de la bomba)

3. Building up the pump unit

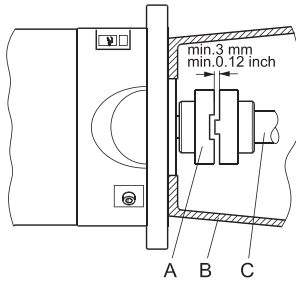
3.1 Mounting (Please also see "Hints in Right and Wrong")

- A: Elastic coupling / Accouplement flexible
- B: Bell housing / Lanterne
- C: Motor shaft / Arbre moteur

3. Aufbau der Pumpeneinheit

3.1 Montage (Siehe bitte auch „Hints in Right and Wrong“)

- A: Elastische Kupplung
- B: Kupplungsgehäuse
- C: Motorwelle



If alternative mounting is desired, please contact the Danfoss Sales Organization.
Choose proper tolerances to ensure an easy mounting of the elastic coupling without use of tools.
Please take care to observe the recommended length tolerances of the chosen coupling, as an axial force on the pump will damage the pump.

Wünschen Sie eine alternative Montage, fragen Sie bitte Ihre Danfoss Verkaufsorganisation.
Wählen Sie angemessene Toleranzen, um eine einfache Montage der elastischen Kupplung ohne Einsatz von Werkzeugen zu sichern.
Beachten Sie bitte, daß die empfohlene Längentoleranz eingehalten wird, da eine Axialkraft auf die Pumpe schädlich für die Pumpe sein kann.

3.2 Direction of rotation

Is indicated by means of an arrow at the inlet side of the pump.

3.2 Drehrichtung

Wird durch einen Pfeil seitlich der Einlaßseite der Pumpe angezeigt.

3.3 Orientation

The pump can be mounted/orientated in any horizontal direction.
Vertically only with the shaft pointing upwards.

3.3 Einbaulage

Die Pumpe kann willkürlich horizontal eingebaut werden.
Vertikal aber nur mit der Welle nach oben.

3. Montage de la pompe

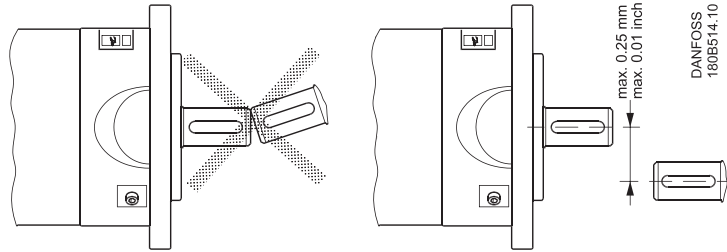
3.1 Montage (Voir également "Correct et incorrect")

- A: Accouplement flexible
- B: Lanterne
- C: Arbre moteur

3. Montaje de la unidad de bombeo

3.1. Montaje (Ver sección sobre "Pistas sobre posible fallos")

- A: Acoplamiento Elástico
- B: Campana
- C: Eje del Motor



Si vous désirez un autre type de montage, contactez l'organisation commerciale de Danfoss.
Choisissez des tolérances correctes pour faciliter le montage sans outils de l'accouplement flexible.
Concernant la longueur de l'accouplement, respectez les tolérances recommandées car toute charge axiale endommagera la pompe.

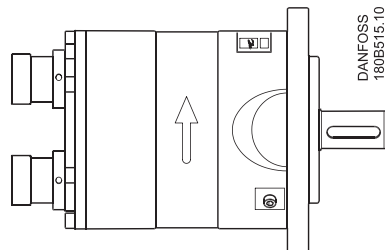
Para otro tipo de montaje contacte con el Departamento de Ventas de Danfoss.
Escoger una tolerancia apropiada para facilitar el montaje del acoplamiento elástico sin el uso de herramientas.
Por favor, mantengan las longitudes recomendadas de las tolerancias de los acoplamientos que hayan escogido; de esta manera se evitará una fuerza axial sobre el eje de la bomba que la podría dañar.

3.2 Sens de rotation

Est indiqué par une flèche située sur le coté aspiration de la pompe.

3.2 Dirección de rotación

Está indicada con una flecha en un costado de la bomba.



3.3 Orientation

La pompe peut être orientée/montée horizontalement dans toutes les directions.
En cas de montage vertical, l'arbre devra toujours être dirigé vers le haut.

3.3 Orientación

La bomba se puede montar u orientar en cualquier dirección horizontal.
Solamente se puede montar de manera vertical con el eje mirando hacia arriba.

3.4 Protection from too high pressures

The pump should be protected against too high pressure by means of a pressure relief valve or a bypass/unloading valve placed on the pressure side.

The valve should be placed as close to the pump as possible.

The opening characteristics of the valve must not result in peak pressures higher than 100 bar (1450 psi).

If noise has to be considered, the inlet line must be a flexible soft hose.

The valve outlet must not be connected directly to the pump suction line. It shall be connected directly to the tank.

3.4 Überdruckabsicherung

Die Pumpe sollte mit einem Überdruckventil oder einem Druckentlastungsventil auf der Druckseite gegen zu hohen Druck abgesichert sein.

Das Ventil sollte so nah wie möglich an der Pumpe montiert werden. Die Öffnungscharakteristik des Ventils darf keine Höchstwerte über 100 bar zulassen.

Falls Geräusch berücksichtigt werden muss, muss die Saugleitung ein flexibler Schlauch sein.

Der Ventilauslaß darf nicht direkt mit der Pumpesaugleitung, sondern direkt mit dem Tank verbunden werden.

3.4 Protection contre des pressions trop élevées

La pompe devra être protégée contre des pressions trop élevées à l'aide d'une soupape de sécurité ou d'une vanne de by-pass/décharge placée sur le coté refoulement de la pompe.

La vanne sera placée aussi près que possible de la pompe.

Les caractéristiques d'ouverture de la vanne doivent permettre d'éviter des pointes de pression supérieures à 100 bar (1450 psi).

Au cas où le niveau sonore s'avérerait être un point critique, il est recommandé d'utiliser un flexible pour la conduite d'aspiration.

La décharge de la vanne ne peut être raccordée à la conduite d'aspiration de la pompe. Elle sera raccordée directement au réservoir.

3.4 Protección contra las altas presiones

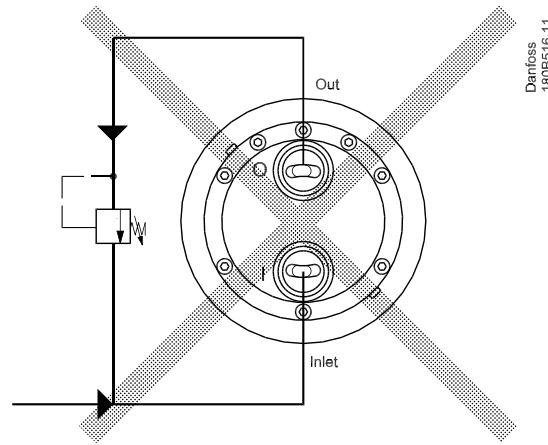
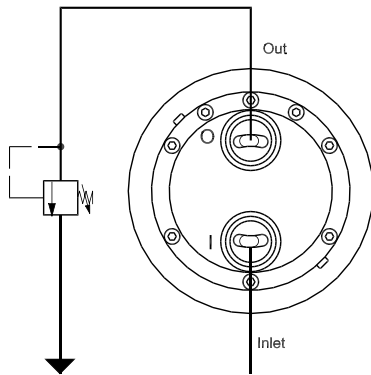
La bomba se debe proteger de las altas presiones por medio de una válvula reguladora de presión o por medio de una válvula bypass colocada en el lado de alta presión.

La válvula se debe colocar lo más cerca posible a la bomba.

En la apertura de la válvula no deben superarse los 100 bares (1450 psi).

Si el ruido es de consideración, la línea de entrada debe ser una manguera flexible.

La salida de la válvula no debe conectarse directamente con la línea de succión de la bomba. Se debe conectar directamente con el tanque.



3.5 Connections

- I: Inlet
- O: Outlet
- C: Bleeding
- D: Parallel key 5 x 5 x 20, DIN 6885

3.5 Anschlüsse

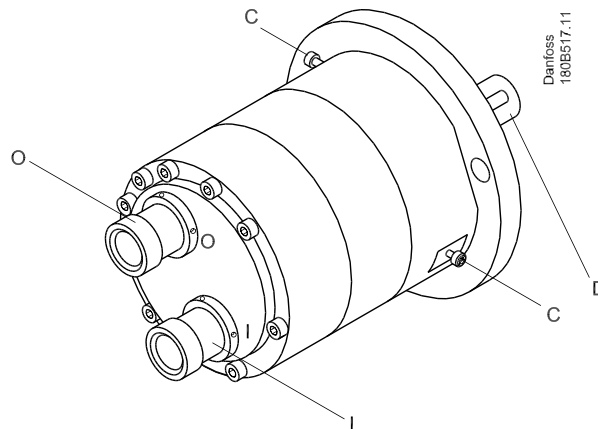
- I: Einlass
- T: Auslass
- C: Entlüftung
- D: Paßfeder 5 x 5 x 20, DIN 68853

3.5 Raccordement

- I: Aspiration
- O: Pression (décharge)
- C: Purge
- D: Clavette 5 x 5 x 20, DIN 6885

3.5 Conexiones

- I: Entrada
- O: Salida
- C: Sangrado
- D: Llave paralela 5 x 5 x 20, DIN 6885



APP 5.1 - APP 10.2						
	Thread connections / Gewinde Anschluss / Filetage / Conexiones rosca			Victualic connections / Anschluss / Raccords Victaulic / Conexiones Victaulic		
	O	I	C	O	I	C
Thread size / Gewindegröße/ Dimension/Dimensión	1 ¼ x 23	× G 1 ½ x 20 ×	M6 Hexagon 5 mm	1 ½"	1 ½"	M6 Hexagon 5 mm
Max tighten torque/ Max. Anzugsmoment/ Couple de serrage max./ Par máximo al apretar la rosca	25 Nm 18 (LBF-FT)	25 Nm 18 (LBF-FT)	5 Nm 3.5 (LBF-FT)	25 Nm 18 (LBF-FT)	25 Nm 18 (LBF-FT)	5 Nm 3.5 (LBF-FT)

Recommended torque values refer to steel washers containing a rubber sealing element.
Victualic® is a registered trademark of Victualic.

Die empfohlenen Werte beziehen sich auf Stahlunterlegsscheiben mit Gummidichtung.
Victualic® ist ein eingetragenes Warenzeichen von Victualic.

Los valores recomendados del par se refieren a las arandelas de acero inoxidable que contienen una junta de caucho.
Victualic es una marca registrada de Victualic.

4. Initial start-up

Before start-up, loosen the top bleeding plug "C". When water appears from the bleeding plug, retighten the plug. With its inlet line connected to the water supply or the tank, the pump is now started with open outlet port.

At the initial start of the system, the pump should be run without pressure for about 5 minutes, thus removing possible impurities from pipes, hoses, etc. However, the system should be flushed before start-up – without the connected pump.

Warning:

Make sure that the direction of rotation of the electric motor corresponds to the direction of rotation of the pump. Otherwise the pump will be damaged if a check valve is placed between pump and tank.

Note: The pumps are preserved with antifreeze Dowcal N.

4. Erste Inbetriebnahme

Vor der Inbetriebnahme, lösen Sie die obere Entlüftungsschraube "C". Wenn Wasser aus der Entlüftungsschraube austritt, diese erneut anziehen. Die Pumpe – die Einlaßleitung zur Wasserversorgung oder zum Tank angeschlossen – wird jetzt mit offenem Auslaßanschluß (Druckseite) angelassen.

Bei der ersten Inbetriebnahme sollte die Pumpe für etwa 5 Minuten drucklos laufen, um Schmutzpartikel aus Rohren, Schläuchen usw. zu entfernen. Jedoch sollte das System vor der ersten Inbetriebnahme – ohne die angeschlossene Pumpe - durchgespült werden.

Warnung:

Beachten Sie, daß die Drehrichtung vom Elektromotor mit der Drehrichtung der Pumpe übereinstimmt, da anderenfalls die Pumpe zerstört wird.

Bitte bemerken Sie: Die Pumpen werden mit Frostschutzmittel Dowcal N konserviert.

4. Mise en route initiale

Avant la mise en route, desserrer le bouchon de purge supérieur "C". Lorsque l'eau apparaît, resserrer le bouchon. Avec la conduite d'aspiration raccordée à l'arrivée d'eau ou au réservoir rempli d'eau, la pompe sera démarrée avec la conduite de refoulement (haute pression) ouverte. Lors du démarrage initial, la pompe fonctionnera environ 5 minutes sans pression afin d'évacuer de possible impuretés des tubes, flexibles, etc. Le système sera toujours rincé avant la mise en route sans que la pompe ne soit raccordée.

Attention:

Vérifiez que le sens de rotation du moteur électrique corresponde à celui de la pompe. Dans le cas contraire, la pompe sera endommagée si un clapet anti-retour est installé entre la pompe et le réservoir.

Note : Les pompes sont protégées par de l'antigel Dowcal N.

4. Arranque Inicial

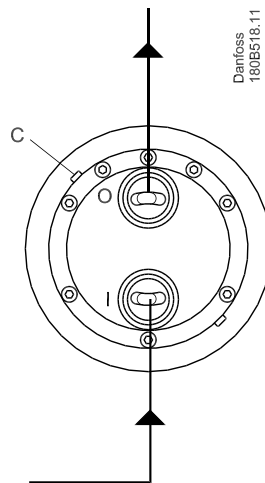
Antes de arrancar, afloje el tapón de sangrado C. Cuando aparezca agua, enrosque el tapón. Con esta línea de entrada conectada al suministro de agua o al tanque de agua, ahora se puede poner en funcionamiento la bomba de agua con un puerto de salida abierto.

La primera vez que ponga en funcionamiento el sistema, la bomba debe funcionar sin presión durante unos 5 minutos para así eliminar las impurezas que pueda haber en las tuberías, mangueras, etc. Sin embargo, el sistema deberá de ser enjuagado (flushed) antes del arranque inicial sin conectar la bomba.

Advertencia:

Asegúrese de que la dirección de la rotación del motor eléctrico corresponda a la dirección de la rotación de la bomba. Si no, la bomba puede dañarse si se coloca una válvula antiretorno entre la bomba y el tanque.

Nota: Las bombas se almacenan con el anticongelante Doweal N.



5. Operation

5.1 Temperature

Fluid temperature:	Min. +3°C to max. +50°C
Ambient temperature:	Min. 0°C to max. 50°C.
Storage temperature:	Min. -40°C to max. +70°C

In case of lower operating temperatures, please contact the Danfoss Sales Organization.

5. Betrieb

5.1 Temperatur

Druckmitteltemperatur:	Min. +3°C bis max. +50°C
Umgebungstemperatur:	Min. 0° bis max. 50°C.
Lagertemperatur:	Min. -40° bis max. +70°C

Bei niedrigeren Betriebstemperaturen wenden Sie sich bitte an die Danfoss Verkaufsorganisation.

5.2 Pressure

The inlet pressure must be min. 0.9 bar (13 psi) and max. 4 bar (58 psi) abs. At lower pressures the pump will cavitate, resulting in damage of the pump.

Max. pressure on the pump's outlet line should be limited at 80 bar (1160 psi) continuously.

Short-term pressure peaks (e.g. in connection with closing of a valve) of up to 100 bar (1450 psi) are acceptable.

NB: The pump unit should include a pressure gauge on the high pressure side.

5.2 Druck

Der Einlaßdruck muß min. 0,9 bar und max. 5 bar absolut sein. Ein geringerer Druck wird zu Kavitation führen.

Der max. Druck in der Druckleitung der Pumpe sollte auf 80 bar kontinuierlich begrenzt werden.

Kurze Druckschübe (z.B. in Verbindung mit dem Schließen eines Ventils) sind bis zu 100 bar möglich.

NB: An der Hochdruckseite der Pumpe sollte ein Manometer angeschlossen werden.

5.3 Dry running

When running, the pump must always be connected to the water supply in order to avoid damage if it should run dry.

In systems with water tank it is recommended to build in a level gauge in the tank to avoid the risk of running dry.

5.3 Trockenlauf

Wenn die Pumpe läuft, muß sie immer an der Wasserversorgung angeschlossen sein, um Schäden infolge des Trockenlaufes zu verhindern.

In Anlagen mit Wassertank empfehlen wir, daß ein Wasserstandsanzeiger in den Tank eingebaut wird, um das Risiko des Trockenlaufes zu vermeiden.

5.4 Disconnection

If the inlet line is disconnected from the water supply, the pump will be emptied of water through the disconnected inlet line.

When starting up again, follow the bleeding procedure described under section 4: Initial start up.

5.4 Demontage

Wenn die Anschlußleitung von der Wasserversorgung demontiert wird, entleert sich die Pumpe.

Bei erneuter Inbetriebnahme, befolgen Sie bitte die Entlüftungsprozedur unter Abschnitt 4: Erste Inbetriebnahme.

5. Fonctionnement

5.1 Température

Température du fluide:	Min. +3°C / max. +50°C
Température ambiante:	Min. 0°C / max. 50°C
Température de stockage:	Min. -40°C / max. +70°C

En cas de températures minimales inférieures à celles indiquées, contactez l'organisation de vente Danfoss.

5. Operación

5.1 Temperatura

Temperatura de los líquidos:	Min. 3°C a max. 50°C
Temperatura del ambiente:	Min. 0°C a max. 50°C
Temperatura de almacenamiento:	Min. -40°C a max. 70°C

En el caso de temperaturas de funcionamiento más bajas, por favor contacten con el Departamento de Ventas de Danfoss.

5.2 Pression

La pression à l'entrée de la pompe (aspiration) doit être comprise entre min. 0.9 bar (13 psi) et max. 4 bar

(58 psi) abs. Si la pression à l'entrée est inférieure à celle indiquée, la pompe cavitera et sera endommagée.

La pression max. en sortie de pompe sera limitée à 80 bar (1160 psi) en continu.

Pendant un court moment, des pointes de pression jusque 100 bar/1450 psi sont acceptables (ex. lors de la fermeture d'une vanne).

NB: Le système sera toujours équipé d'un indicateur de pression installé coté refoulement (haute pression) de la pompe.

5.2 Presión

La presión de la entrada deberá ser como mínimo 0,9 bares (13 psi) y máximo 5 bares (72,5 psi) absolutos. Con presiones más bajas la bomba sufrirá cavitación, resultando en daños a la bomba.

La presión máxima de la línea de salida se debe limitar a 80 bares (1160 psi) en continuo.

Las presiones altas de poca duración (por ejemplo, en relación con el cierre de una válvula) hasta 100 bar (1450 psi) son aceptables.

Nota: En la unidad de bombeo debería de estar incluida un indicador de presión en el lado de alta presión.

5.3 Fonctionnement à sec

En fonctionnement, la pompe devra toujours être raccordée à une alimentation en eau afin d'éviter d'endommager la pompe par une rotation à sec.

Dans les systèmes avec réservoir, il est recommandé d'installer un indicateur de niveau.

5.3 Funcionamiento en seco

Una vez que está en funcionamiento, la bomba siempre tiene que estar conectada al suministro de agua para así evitar que se dañe si se pone en marcha.

En los sistemas con un tanque de agua, se recomienda construir un indicador de nivel dentro del tanque para evitar que se ponga en marcha sin agua.

5.4 Découplage

Si la conduite d'aspiration est déconnectée de l'alimentation en eau, la pompe sera vidangée via la conduite d'aspiration.

Lors de la remise en route, la procédure de purge décrite en section 4: Mise en route initiale sera respectée.

5.4 Desconexión

Si la línea de entrada está desconectada del suministro de agua, la bomba se vaciará por esta línea de alimentación.

Cuando se empieza nuevamente, seguir las instrucciones de sangrado en la sección 4: arranque inicial.

5.5 Storage

When preparing the pump for long-term storage or for temperatures below the freezing point, flush the pump with an anti-freeze medium type monopropylene glycol to prevent internal corrosion or frost in the pump.

For further information on anti-freeze media, please contact the Danfoss Sales Organization.

Recommended procedure:

- 5.5.1 Open-ended systems with water supply from tank.
5.5.2 Open-ended systems with direct water supply.
- 5.5.1 *Open-ended systems with water supply from tank.*
1. Empty the tank of water and empty the pump housing through the lower bleeding plug. When the pump is empty, retighten the plug.
 2. Through the upper bleeding plug, fill the pump housing with anti-freeze medium. Pour anti-freeze medium into the tank. Connect a hose to the outlet of the pump and lead the other end of the hose back to tank.
 3. Quickly start and stop the pump. Make sure that the pump does not run dry. The pump is now protected against internal corrosion and frost.
- 5.5.2 *Open-ended systems with direct water supply.*
1. Disconnect the water supply to the pump.
 2. Through the lower bleeding plug, empty the pump housing of water and close it again.
 3. Connect the pump to a tank of eg. 25 litre 6 gal. of anti-freeze additive. Connect a hose to the inlet port of the pump and via another hose return the flow from the outlet port to the tank with anti-freeze additives.
 4. Quickly start and stop the pump. Make sure that the pump does not run dry. The pump is now protected against internal corrosion and frost.

5.5 Lagerung

Vor längerdauernder Lagerung der Pumpe, oder wenn die Temperatur unter dem Gefrierpunkt absinkt, sollte die Pumpe mit einem Frostschutzmittel Typ Monopropylen Glycol durchgespült werden, um Korrosion oder Frostschäden im Inneren der Pumpe zu verhindern. Für weitere Einzelheiten über Frostschutzmittel verständigen Sie bitte die Danfoss Verkaufsorganisation.

Empfohlene Prozedur:

- 5.5.1 Offene Systeme ohne Rückführung mit Versorgung aus einem Tank.
5.5.2 Offene Systeme ohne Rückführung, mit direkter Wasserversorgung.
- 5.5.1 *Offene Systeme mit Wassertank.*
1. Das Wasser aus dem Tank ablassen, und das Pumpengehäuse durch den unteren Entlüftungsstopfen entleeren. Den Stopfen erneut anziehen, wenn die Pumpe leer ist.
 2. Das Pumpengehäuse durch den oberen Entlüftungsstopfen mit Frostschutzmittel auffüllen. Frostschutzmittel in den Tank einfüllen. Einen Schlauch an den Ausgang der Pumpe anschließen, und das andere Schlauchende zum Tank zurückführen.
 3. Die Pumpe nur kurzzeitig anlaufen lassen und abstellen. Beachten Sie, dass die Pumpe nicht trocken läuft. Die Pumpe ist jetzt vor Innenkorrosion und Frostschäden geschützt.
- 5.5.2 *Offene Systeme mit direkter Wasserversorgung.*
1. Die Trinkwasserversorgung an die Pumpe abstellen.
 2. Das Wasser aus dem Pumpengehäuse durch den unteren Entlüftungsstopfen ablassen und danach wieder schließen.
 3. Die Pumpe mit einem Behälter mit z.B. 25 Liter Frostschutzmittel verbinden. Einen Saugschlauch an den Eingang der Pumpe anschließen und das Frostschutzmittel aus dem Pumpenausgang durch einen weiteren Schlauch an den Tank zurückkleiten.
 4. Die Pumpe kurzzeitig anlaufen lassen und abstellen. Beachten Sie, daß die Pumpe nicht trocken läuft. Die Pumpe ist jetzt vor Innenkorrosion und Frostschäden geschützt.

5.5 Stockage

Lors de la préparation de la pompe pour une longue période de stockage ou lorsque le stockage se fait dans des températures négatives, la pompe sera rincée avec un antigel type MPG (mono propylène glycol) pour prévenir gel et corrosion de la pompe.

Pour plus d'informations concernant les antigels, contactez l'organisation de vente Danfoss.

Procédure recommandée:

- 5.5.1 Systèmes ouverts avec réservoir d'eau.
5.5.2 Systèmes ouverts avec alimentation directe.
- 5.5.1 *Systèmes ouverts avec réservoir d'eau.*
1. Vider le réservoir d'eau ainsi que la pompe via le bouchon de purge inférieur. Lorsque la pompe est vide, resserrer le bouchon.
 2. Au travers du bouchon de purge supérieur, remplir la pompe avec l'antigel. Verser de l'antigel dans le réservoir. Raccordez un flexible entre la sortie haute pression de la pompe et le réservoir.
 3. Démarrer/arrêter rapidement la pompe en vérifiant que la pompe ne tourne pas à sec. Maintenant la pompe est protégée contre le gel et la corrosion.
- 5.5.2 *Systèmes ouverts avec alimentation directe.*
1. Déconnecter l'alimentation en eau de la pompe.
 2. Vider la pompe via le purgeur inférieur et refermer le bouchon de purge.
 3. Raccorder la pompe à un réservoir d'un capacité de 25 litres (6 gal.) contenant l'antigel. Connecter un flexible entre l'aspiration de la pompe et le réservoir contenant l'antigel et un autre flexible entre le refoulement de la pompe et le réservoir d'antigel.
 4. Démarrer/arrêter rapidement la pompe en vérifiant que la pompe ne tourne pas à sec. Maintenant la pompe est protégée contre le gel et la corrosion.

5.5 Almacenamiento

Cuando se prepara la bomba para un almacenamiento de larga duración o debido a que las temperaturas están por debajo de 0° C (punto de congelación) se tiene que enjuagar la bomba con un anticongelante, como el monopropilén glicol para prevenir la corrosión interna o la formación de hielo dentro de la bomba. Para más información sobre anticongelantes contactar con el Departamento de Ventas de Danfoss.

Instrucciones recomendadas

- 5.5.1 Sistemas abiertos a presión ambiental con suministro de agua de un tanque.
5.5.2 Sistemas abiertos a presión ambiental con suministro directo de agua.
- 5.5.1 *Sistemas abiertos a presión ambiental con suministro de agua de un tanque.*
1. Vaciar el tanque de agua y vaciar la bomba abriendo el tapón de purga/sangrado inferior.
 2. Mediante el tapón de purga superior, llenar la bomba con un anticongelante. Verter anticongelante dentro del tanque. Conectar una manguera a la salida de la bomba y llevar el otro lado de la manguera al tanque.
 3. Arrancar y parar la bomba rápidamente. Asegúrese de que la bomba nunca se ponga en marcha en seco. Ahora la bomba está protegida contra la corrosión y el hielo.
- 5.5.2 *Sistemas abiertos a presión ambiental con suministro directo de agua.*
1. Desconectar el suministro de agua a la bomba.
 2. Usando el tapón de purga inferior, vaciar la bomba y cerrar el tapón nuevamente.
 3. Conectar la bomba a un tanque de (por ejemplo de 25 litros) anticongelante. Conectar una manguera al puerto de entrada de la bomba y por vía de otra manguera devolver el caudal del puerto de salida al tanque con anticongelante.
 4. Arrancar y apagar la bomba rápidamente. Asegúrese de que la bomba no se ponga en marcha en seco. Ahora la bomba está protegida contra la corrosión y el hielo.

6. Service

6.1 Periodic maintenance

The APP pump is designed so that lubrication follows from the water itself and there is thus no oil in the pump.
The pump requires no periodic replacements of seals and valve parts.

6.2 Repair

In case of irregular function in the pump, please contact the Danfoss Sales Organisation.

6. Wartung

6.1 Periodische Wartung

Die APP-Pumpe ist so konstruiert, daß die Schmierung durch das Wasser erfolgt; es gibt also kein Öl in der Pumpe.
An der Pumpe ist kein periodischer Austausch von Dichtungen und Ventiltteilen erforderlich.

6.2 Reparatur

Bei Funktionsstörungen setzen Sie sich bitte mit Ihrer Danfoss Verkaufsorganisation in Verbindung.

6. Service

6.1 Maintenance périodique

La pompe APP est conçue pour que la lubrification se fasse par le fluide lui-même, il n'y a donc pas d'huile dans la pompe.
La pompe ne requière pas de remplacement périodique de joints ou valves.

6.2 Réparations

En cas de fonctionnement irrégulier de la pompe, contactez l'organisation de vente Danfoss.

6 Servicio de Mantenimiento

6.1 Mantenimiento periódico

La bomba APP está diseñada de manera que se lubrica con agua, con lo cual no hay aceite en la bomba.
La bomba no necesita recambios periódicos de sellos ni de partes de la válvula.

6.2 Reparación

En caso de un funcionamiento irregular de la bomba, por favor contacte con el Departamento de Ventas de Danfoss.